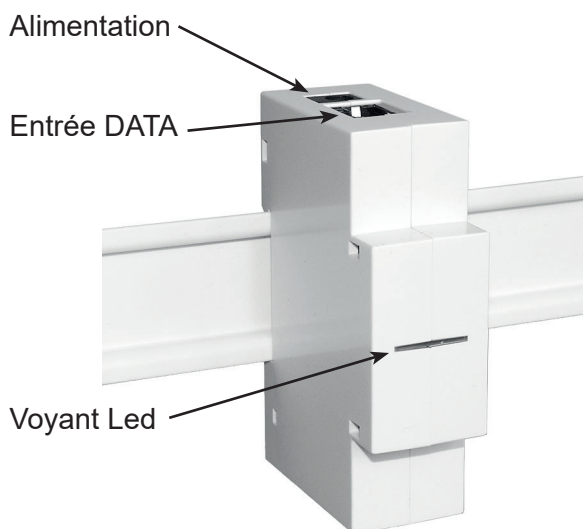


Switch Ethernet 10/100 Mbps 2 ports - Format modulaire

Photos non contractuelles



Principales caractéristiques	
ALIMENTATION	
Courant en entrée	0,4 A
Tension d'entrée	110 / 240 V AC
Courant de sortie	0,5 A
Tension de sortie	5 V DC
Connecteur	9,5 * 5,5 - 2,5 mm / DC
Source	Adaptateur AC / DC
Consommation élect.	5W - 5V, 1A
Taille de buffer	64 Ko / taille de table MAC de 1K
Gestion de réseau	Non géré

HARDWARE	
Chipset	IC IP175GH
Normes	IEEE 802.3, IEEE 802.3u

FONCTIONS	
MDIX auto	Oui
Contrôle de flux	IEEE 802.3x
Support transmission Full Duplex	Oui
Adresse MAC	Apprentissage automatique
Longueur max de câble	100m
Débit max	100 Mbits/s
Protocole	CSMA/CD (Ethernet)
Type de commutation	Store & forward

CONNEXIONS	
Ports externes	2 RJ45 femelles

SOFTWARE	
Compatibilité OS	Indépendant de l'OS / pas de driver ou softwares requis

VOYANTS	
Leds	1 – Alimentation (vert) 2 : Activité lien (vert)

GAMME RÉSIDENNELLE



Decelect

L'évolution du raccordement

FICHE PRODUIT
réf. DCHSETM0002

Description

Le switch réseau 2 ports Ethernet permet à 2 utilisateurs de partager des fichiers et des périphériques (tels qu'imprimante, scanners) à partir d'une connexion réseau locale (LAN), en étendant la capacité d'un réseau existant avec des ports additionnels.

Compatible avec les réseaux 10BaseT (10 Mbits/s) et 100BaseTX (100 Mbits/s), ce switch fast Ethernet peut détecter automatiquement le type de réseau (auto-négociation) aussi bien que le type de câble (auto MDIX) et se configurer par lui-même, en faisant une solution réseau 'Plug and play' facile à installer.

2 ports RJ45 pour connecter les PC et des périphériques

Connexions d'appareils à des débits de 10/100 Mbits/s

Détection de vitesse automatique et du mode duplex

Caractéristiques d'environnement nt	
Humidité	10 – 90 % HR
Tpt° de fonctionnement	0°C à 40°C
Tpt° de stockage	-40°C à 70°C

Caractéristiques physiques	
Couleur	Blanc RAL 9003
Matière du boîtier	Plastique ABS
Dimensions (H x L x l)	60 x 88 x 27 mm
Poids	66 g
Conditionnement	1
Contenu de l'emballage	1 switch Ethernet 1 adaptateur secteur 1 notice

Caractéristiques techniques

Switch 3 ports 10/100 PHY intégrés

Support d'1K d'adresses MAC en entrée

Buffer mémoire de paquets de 448 Kbits

Support de débit 100 M PHY selon IEEE802.3az en mode full duplex

Support de débit 10 M PHY en 10BaseT seulement

Support de la fonction Auto MDI-MDIX

- Commutation APS (gestion automatique d'énergie) quand le lien est inactif
- Gestion d'énergie selon le protocole IEEE 802.3az
- Fonction WOL (Wake of Lan) + économie d'énergie faible débit
- PWD, gestion d'énergie 'Force-Off'

2 files de priorité par port

Support QoS basé sur standard 802.1p & architecture Diffserv

QoS

- par port
- Priorité 802.1p
- IP Diffserv IPV4/IPV8
- Numéros de ports TCP/UDP
- Configuration de la priorité des ports

Support de l'option redirection de paquets de longueur 1552/1536 octets

Support de la fonction miroir de port

Support de la fonction protection tempête de broadcast (protection de boucles réseau)

Support de la fonction LACP port trunking

Support de 16 VLAN (Norme IEEE 802.1q)

- VLAN par port / Tagé

- Fonction insertion / effacement de Tag

GAMME RÉSIDENTIELLE

